

SILLA MULTIUSO
DUOBLOCK





La silla duoblock diseñada por Martin Ballendat, ha sido aclamada internacionalmente debido a su versatilidad. Además tiene certificación BIFMA y de exposición a rayos UV.

CERTIFICACIONES



DESIGN
AWARD
2019



Polipropileno

Apilable

Lavable

CARACTERÍSTICAS



Resistente

Resistencia a los choques, arañazos o el desgaste.



Lavable

Diseño liso para fácil y rápida limpieza.



Personalizable

Gran variedad de colores.



Ligero

Su reducido peso facilita la movilidad y almacenamiento.



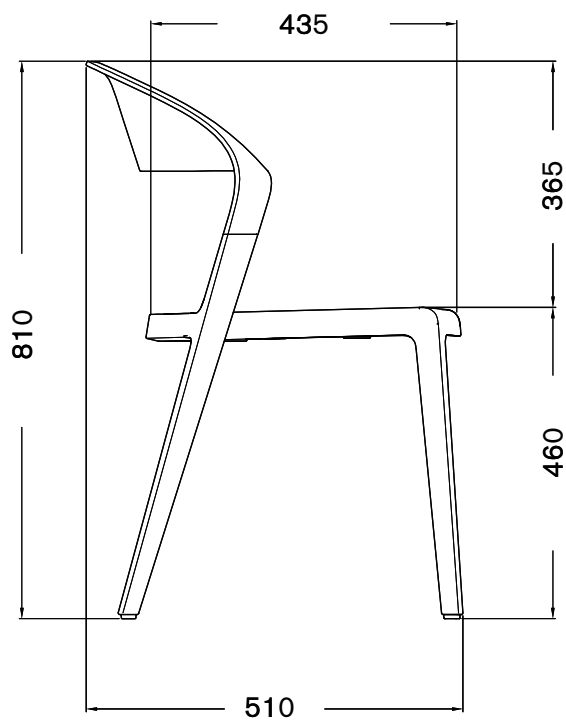
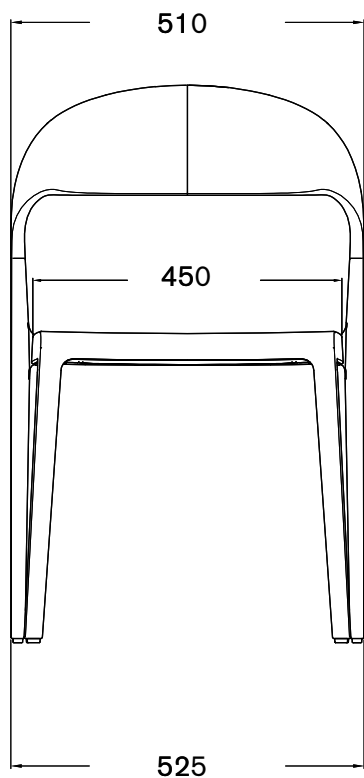
Reciclable

Producida con material 100% reciclable y no tóxico.



Apilable

Facil almacenamiento y transporte.



VERSIONES



Visítanos en www.bash.cl o en nuestras redes sociales

